



scafom-rux

RINGSCAFF - Catalogue de Location

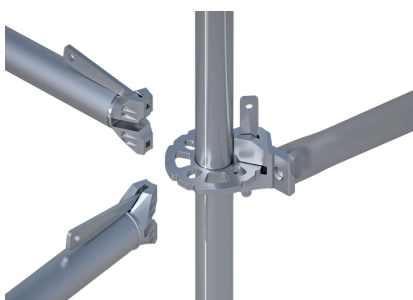


L'élévation d'un échafaudage Ringscaff se fait en emboîtant les montants les uns sur les autres.

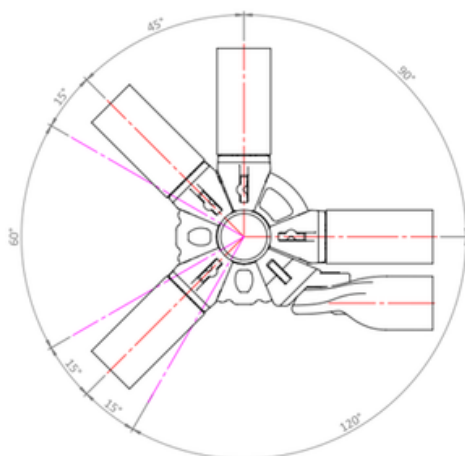
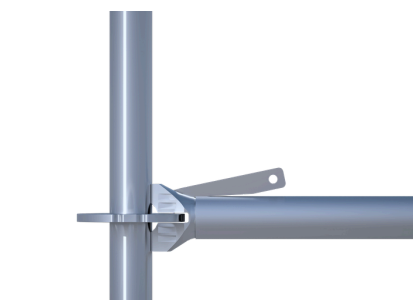
Tous les montants disposent de rosaces plates positionnées tous les 0.50 m.

Chaque rosace possède 8 trous :

- 4 petits trous pour positionner les lisses en angle droit
- 4 grands trous pour positionner les diagonales.



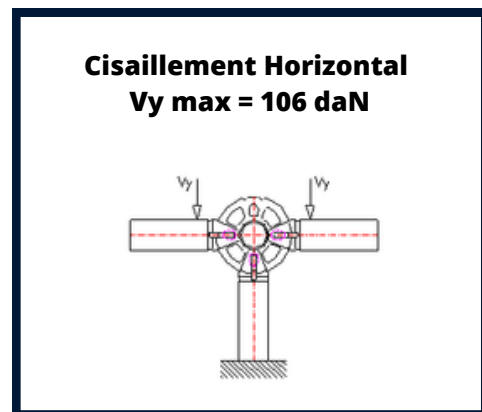
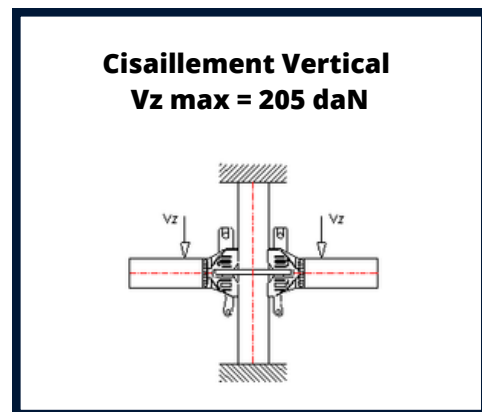
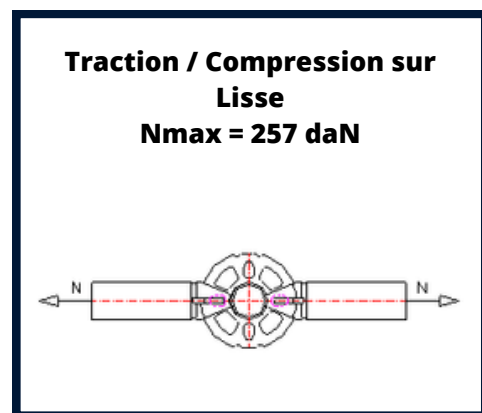
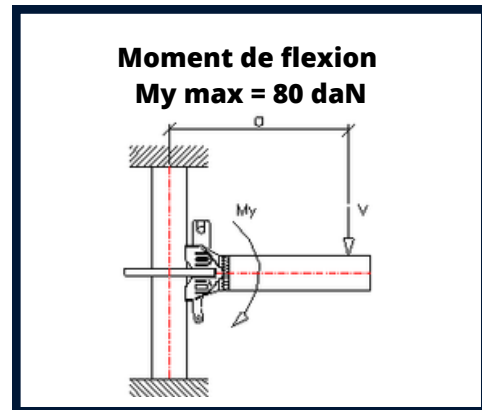
Le matériel Ringscaff étant multi-directionnel, les lisses peuvent être positionnées également en toute sécurité sur les espaces prévus pour les diagonales.



L'assemblage des lisses et des diagonales sur les rosaces se fait par le biais de têtes à clavettes.

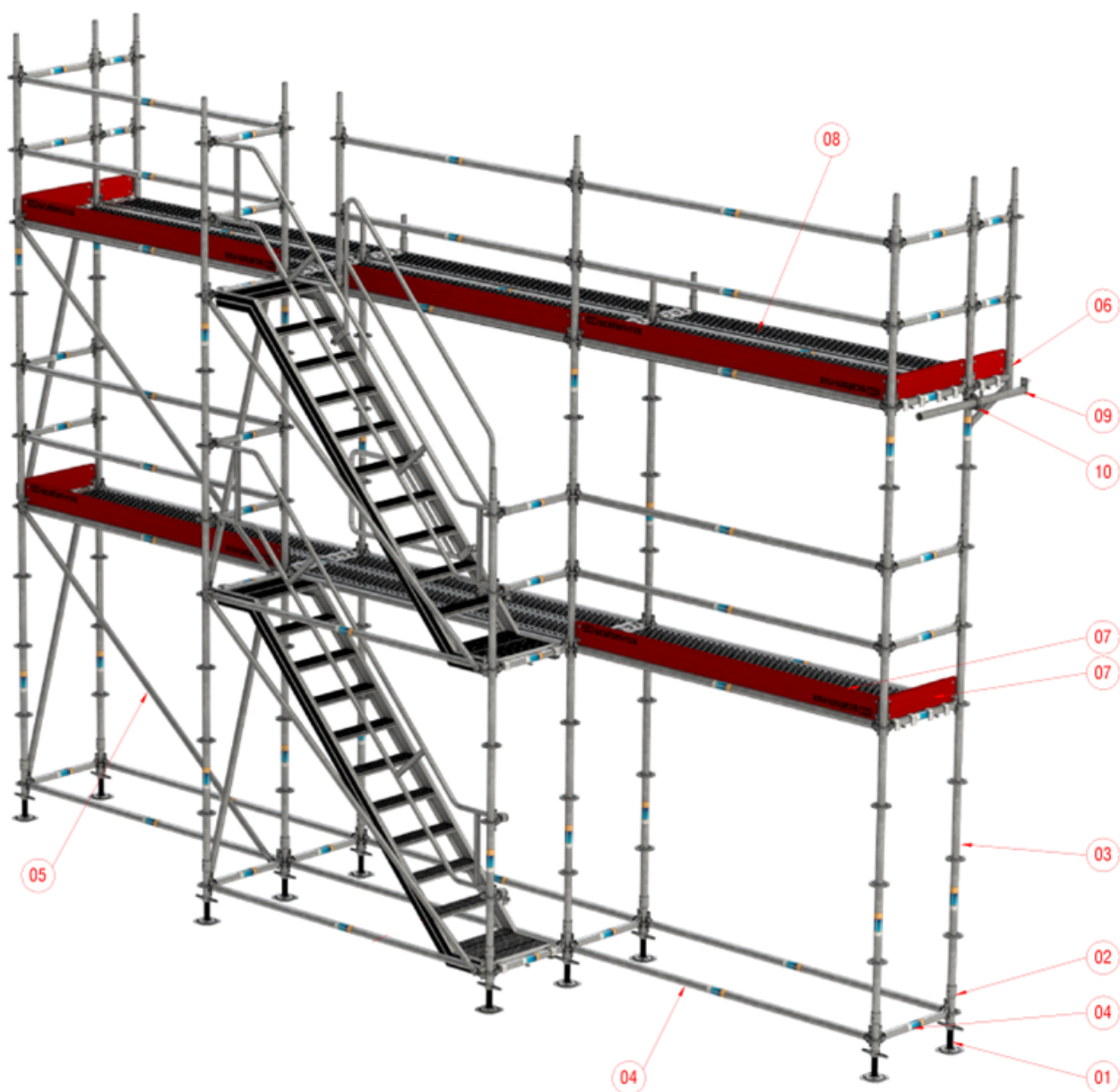
Pour sécuriser l'ensemble, un simple marteau métallique est nécessaire.

Pour en savoir plus, téléchargez le manuel de montage :



RINGSCAFF

Composants de base



01 Socle à verin

02 Embase

03 Montant

04 Lisse

05 Diagonale

06 Console

07 Plinthe

08 Plancher

09 Tube d'ancrage

10 Collier

Le matériel Ringscaff est certifié NF.

La **marque NF** est une marque collective de certification attestant de la conformité d'un produit à des caractéristiques de sécurité et de qualité.


Elle certifie la conformité aux normes NF EN 12810-1 et 2, NF EN 12811-1, 2 et 3 et au Référentiel NF096.

Elle est délivrée par l'Organisme certificateur :

AFNOR CERTIFICATION,
11, rue Francis de Pressensé,
F-93571 LA PLAINE SAINT DENIS CEDEX

Afin de répondre aux exigences du Code de la consommation, le marquage NF doit être réalisé de façon permanente, visible et pérenne, sur chaque produit certifié, en accord avec les normes spécifiques et la réglementation en vigueur.

Exemple de marquage :

SCA		20	RS	P	YY	WW	XX
1	2	3	4	5	6	7	8

1) Titulaire marque NF : Scafom-Rux

2) Logo NF

3) Numéro de titulaire de la marque

4) Identification du modèle : RingScaff

5) Référence aux échafaudages de façade (norme NF EN 12810-1)

6) Année de fabrication

7) Semaine de fabrication

8) Numéro de lot de fabrication

Référentiel de certification : NF Équipements de chantier (NF096) disponible sur

www.marque-nf.com.

Pour se référer à la marque NF, une structure d'échafaudage montée à partir d'un modèle certifié, ne doit comporter pour les sous-ensembles soumis au marquage que ceux figurant dans la nomenclature NF du modèle.

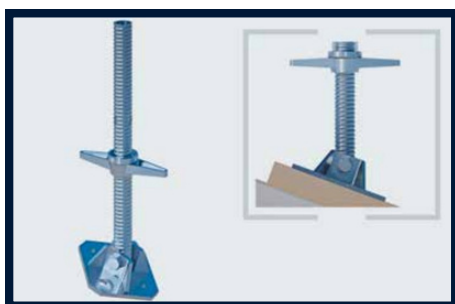
Le présent manuel décrit les divers éléments ainsi que la façon de les utiliser et leurs tolérances en matière de charges de travail. Il fournit principalement des directives pour le montage d'échafaudages de façade aux largeurs nominales de 0,732 m (2 planches en acier), 1,088 m (3 planches en acier) et 1,400 m (4 planches en acier).



Socle à verin

Il est utilisé pour ajuster le niveau de l'échafaudage.
Tube ø38 mm. Platine de 15x15 cm.

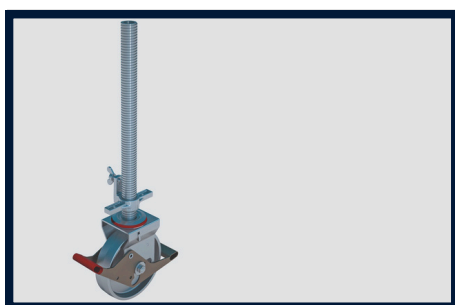
Dimension	Poids (kg)	Référence	Colisage
0,60	4,00	E02RS0005	200



Socle à verin orientable

Il est utilisé pour ajuster le niveau de l'échafaudage sur un sol en pente.
Tube ø38 mm. Platine de 15x15 cm.

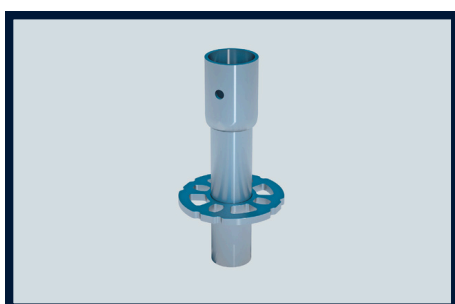
Dimension	Poids (kg)	Référence	Colisage
0,78	5,70	E02RS0008	100



Galet 1000 daN

Il est utilisable pour tout type d'échafaudage mobile.
Convient pour un usage intérieur et extérieur.
Reprise de charge statique 1000 daN.
Reprise de charge dynamique 375 daN.
Roue ø20 cm.

Dimension	Poids (kg)	Référence	Colisage
-	6,00	E04AA0124	50



Embase

Il permet une connexion sécurisée entre le socle et la structure d'échafaudage.
Indispensable pour une bonne implantation de l'échafaudage.

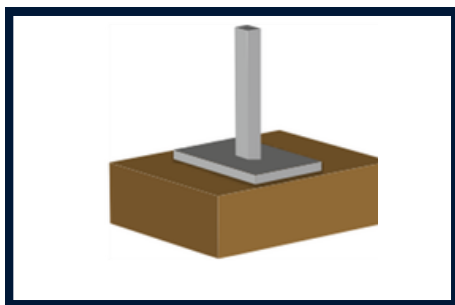
Dimension	Poids (kg)	Référence	Colisage
0,26	1,70	E04RS0002	300



Protection sous socle

Il assure la protection du sol sous le socle vérin.
Pour une bonne visibilité, il est équipé d'un réflecteur.

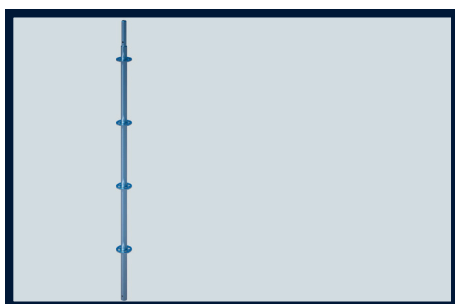
Dimension	Poids (kg)	Référence	Colisage
0,26x0,23	0,29	E04AA0393	500



Madrier

Dimension 225 x 500 mm
Epaisseur 75 mm

Dimension	Poids (kg)	Référence	Colisage
-	3,30	E04AA0350	200



Montant avec goujon

Il supporte les charges de l'échafaudage en compression jusqu'au sol.

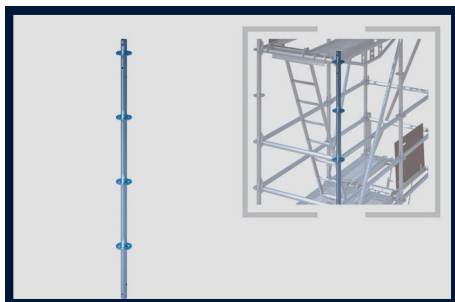
Tube $\varnothing 48,3$ mm.

Rosaces tous les 0,5 m.

Goujon embouti et alésages aux deux extrémités.

Dimension	Poids (kg)	Référence	Colisage
0,50	3,50	E04RS0005	300
1,00	5,80	E04RS0030	150
1,50	8,20	E04RS0055	75
2,00	10,60	E04RS0071	75
3,00	15,40	E04RS0096	75

Ces montants ne doivent pas être utilisés pour des structures suspendues.
Pour les échafaudages suspendus prévoir des montants avec connecteurs boulonnés.



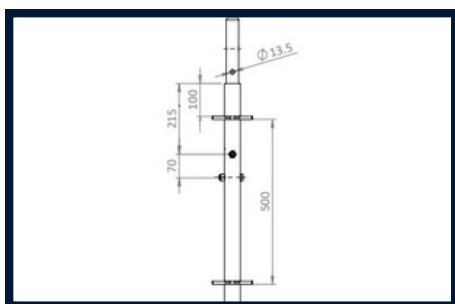
Montant sans goujon

Il est utilisé pour finaliser le dernier niveau d'un échafaudage ou pour les échafaudages grutables.

Il est constitué d'un simple alésage de $\varnothing 12$ mm pour boulonnage avec vis de $\varnothing 10$ mm.

Connecteur simple alésage (E04RS0112) et vis non fournis.

Dimension	Poids (kg)	Référence	Colisage
0,50	2,40	E04RS0006	100
1,00	4,80	E04RS0031	100
1,50	7,20	E04RS0056	75
2,00	9,60	E04RS0072	75

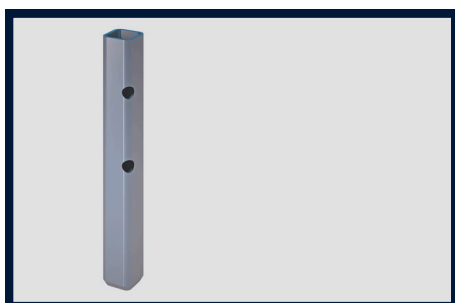


Montant suspendu avec connecteur vissé

Il est utilisé pour les échafaudages suspendus.

Montant suspendu sans goujon livré avec un connecteur 5 alésages boulonné.

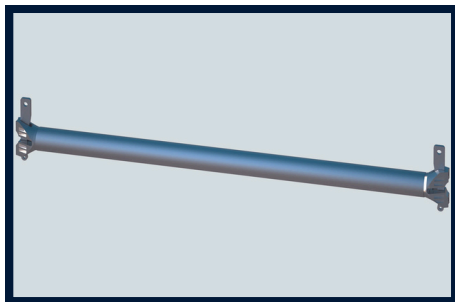
Dimension	Poids (kg)	Référence	Colisage
2,00	11,40	E04RS0576	75



Connecteur de montant simple vis

Connecteur pour montant simple vis sans goujon.

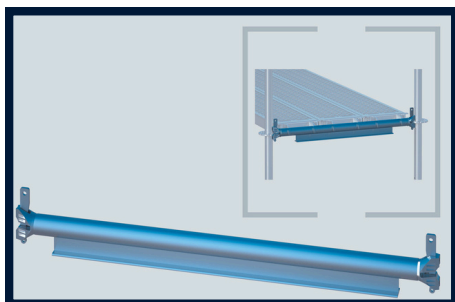
Dimension	Poids (kg)	Référence	Colisage
0,24	0,70	E04RS0112	500



Lisse

Elle est composée d'un tube avec à ses extrémités des têtes à clavette. Elle sert de support de plancher jusqu'à 1,09m de long.
Tube ø48,3 mm

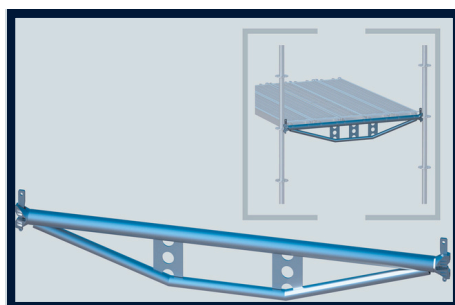
Dimension	Poids (kg)	Référence	Colisage
0,39	1,90	E04RS0505	300
0,73	3,10	E04RS0011	300
1,09	4,40	E04RS0033	200
1,40	5,50	E04RS0047	150
1,57	6,10	E04RS0058	150
2,07	7,90	E04RS0074	150
2,57	9,60	E04RS0086	150
3,07	11,40	E04RS0099	150



Lisse renforcée

Elle est composée d'une lisse sur laquelle un profilé en T a été soudé. Elle permet de reprendre une charge plus importante que les lisses simples.

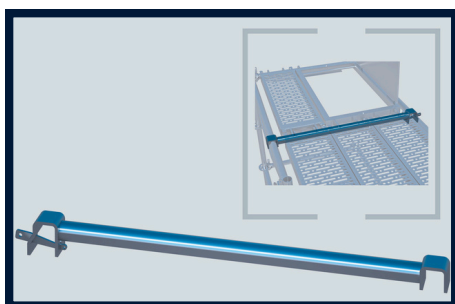
Dimension	Poids (kg)	Référence	Colisage
1,09	6,40	E04RS0228	100
1,40	8,30	E04RS0415	100



Lisse double

Elle est utilisée pour les échafaudages de grande taille, type plateforme ou pour des reprises de charges élevées.
Tube ø48,3 mm

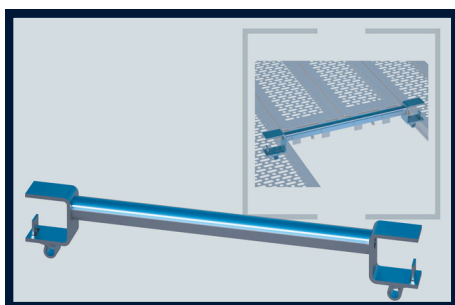
Dimension	Poids (kg)	Référence	Colisage
1,57	9,40	E04RS0232	60
2,07	11,80	E04RS0233	60
2,57	14,70	E04RS0234	60
3,07	17,50	E04RS0235	60



Coupe maille sur lisses

Il est utilisé dans un échafaudage modulaire ou tubulaire pour supporter le platelage dans le cas de longues longueurs de flèche. Cela renforce la capacité portante et le sentiment de sécurité et réduit la flèche.

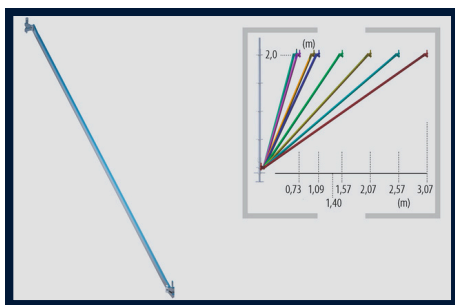
Dimension	Poids (kg)	Référence	Colisage
0,73	4,20	E04RS0020	150
1,09	5,60	E04RS0039	150
1,57	7,40	E04RS0067	150
2,07	9,30	E04RS0202	150
2,57	11,20	E04RS0236	150
3,07	13,00	E04RS0237	150



Coupe maille sur planchers

Il est utilisé pour réduire la longueur plancher d'une maille d'échafaudage. Il se fixe sur des planchers au moyen de profilé en U.
Ref. E04RS0372 : conçue pour supporter 2 planchers

Dimension	Poids (kg)	Référence	Colisage
0,62	5,50	E04RS0372	100

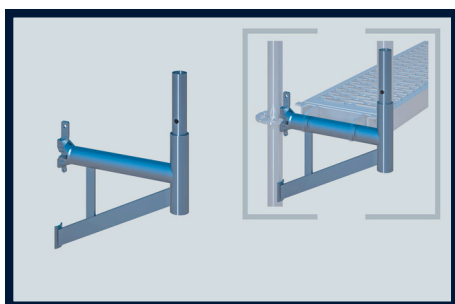


Diagonale 2,00 m

Elle est composée d'un tube avec à ses extrémités des têtes à clavette articulées.

Elle participe au contreventement de la structure.

Dimension	Poids (kg)	Référence	Colisage
0,73	7,00	E04RS0017	150
1,09	7,50	E04RS0038	150
1,40	7,90	E04RS0051	150
1,57	8,20	E04RS0065	150
2,07	9,00	E04RS0077	150
2,57	10,00	E04RS0092	150
3,07	11,00	E04RS0102	150

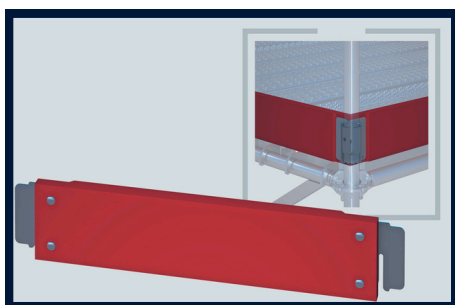


Console

Elle est utilisée pour étendre la surface de plancher d'un échafaudage.

Elle se fixe par tête à clavette sur les rosaces des montants.

Dimension	Poids (kg)	Référence	Colisage
0,39	4,20	E04RS0543	150
0,73	6,60	E04RS0018	70
1,09	11,50	E04RS0270	25

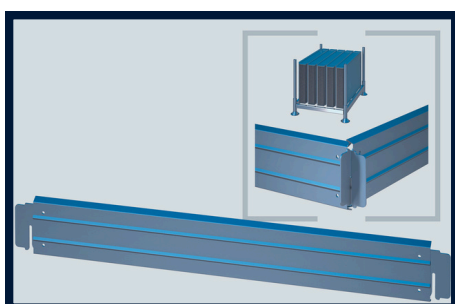


Plinthe bois

Empêche les outils et le matériel de tomber involontairement de l'échafaudage.

Elle fait toujours partie intégrante de la protection latérale en trois parties.

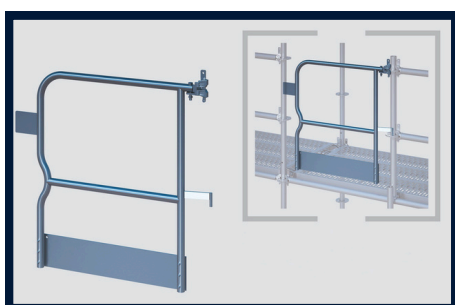
Dimension	Poids (kg)	Référence	Colisage
0,73	2,80	E04RS0016	200
1,09	3,90	E04RS0037	100
1,57	5,50	E04RS0064	100
2,07	7,00	E04RS0076	100
2,57	8,60	E04RS0091	100
3,07	10,20	E04RS0101	100



Plinthe acier

Robuste, durable et résistant aux sollicitations mécaniques, aux influences chimiques ou aux intempéries. Empêche les outils et le matériel de tomber involontairement de l'échafaudage. Elle fait toujours partie intégrante de la protection latérale en trois parties.

Dimension	Poids (kg)	Référence	Colisage
0,73	2,30	E04RS0631	400
1,09	3,30	E04RS0632	200
1,40	4,10	E04RS0633	200
1,57	4,50	E04RS0634	200
2,07	5,80	E04RS0635	200
2,57	7,10	E04RS0636	200
3,07	8,40	E04RS0637	200



Portillon de sécurité

La barrière de sécurité complète la protection latérale.

La pièce est fixée à un montant.

Dimension	Poids (kg)	Référence	Colisage
0,73	8,50	E04RS1201	20
1,09	10,52	E04RS0533	20

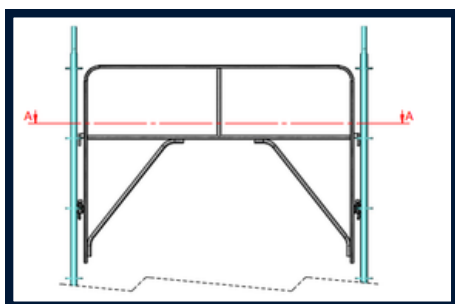


Garde-corps MDS d'extrémité 3 pts

Ce garde-corps permet de monter en sécurité l'échafaudage depuis le niveau de plateaux inférieurs.

Les montants supérieurs le verrouille définitivement.

Dimension	Poids (kg)	Référence	Colisage
0,73	10,70	E04RS0665	20

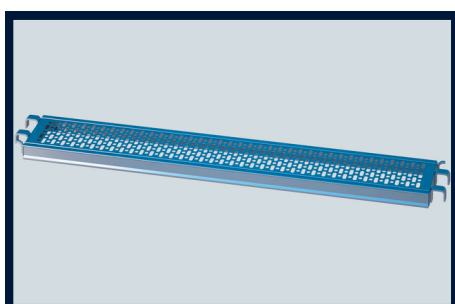


Garde-corps MDS 2 pts *

Ce garde-corps permet de monter en sécurité l'échafaudage depuis le niveau de plateaux inférieurs.

Dimension	Poids (kg)	Référence	Colisage
1,09	10,00	E04RS1596	20
1,57	13,80	E04RS1598	20
2,07	16,00	E04RS1599	20
2,57	18,20	E04RS1600	20
3,07	19,80	E04RS1601	20

* En cas de rupture de stock, Scafom Rux se réserve le droit de proposer une autre référence équivalente



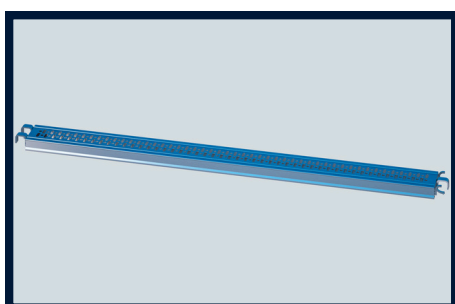
Plancher 0,32m modèle ULTRA *

Le plancher en acier est fabriqué à partir de panneaux métalliques avec un profil antidérapant. Le montage du plancher se fait sur les lisses.

Disponible dans les longueurs de 0,73 m à 3,07 m.

Dimension	Poids (kg)	Référence	Colisage
0,73	6,40	E04RS1650	45
1,09	8,40	E04RS1651	45
1,57	11,20	E04RS1653	45
2,07	14,20	E04RS1654	45
2,57	16,90	E04RS1655	45
3,07	19,70	E04RS1656	45

* En cas de rupture de stock, Scafom Rux se réserve le droit de proposer une autre référence équivalente



Plancher 0,19m modèle T *

Le plancher en acier est fabriqué à partir de panneaux métalliques avec un profil antidérapant. Le montage du plancher se fait sur les lisses.

Disponible dans les longueurs de 0,73 m à 3,07 m.

Dimension	Poids (kg)	Référence	Colisage
0,73	4,30	E04RS0908	60
1,09	5,80	E04RS0909	60
1,57	8,00	E04RS0911	60
2,07	10,20	E04RS0912	60
2,57	12,30	E04RS0913	60
3,07	14,40	E04RS0914	60

* En cas de rupture de stock, Scafom Rux se réserve le droit de proposer une autre référence équivalente

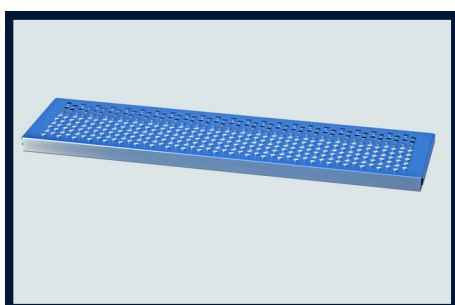
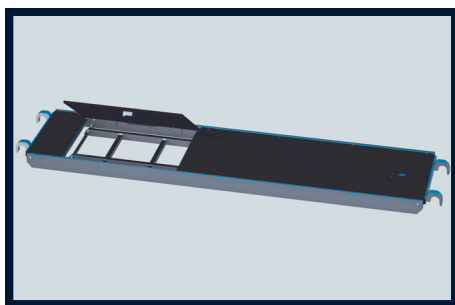


Planche maçon acier

Planche acier indépendante dont la surface perforée est antidérapante. C'est l'alternative aux planches bois. Elle se fixe directement sur les planchers d'échafaudages.

Dimension	Poids (kg)	Référence	Colisage
1,00 x 0,30	5,80	E04AA0241	60
1,50 x 0,30	8,50	E04AA0242	60
2,00 x 0,30	11,20	E04AA0243	60
1,00 x 0,19	4,70	E04AA0525	120
1,50 x 0,19	6,90	E04AA0526	120
2,00 x 0,19	9,20	E04AA0527	120

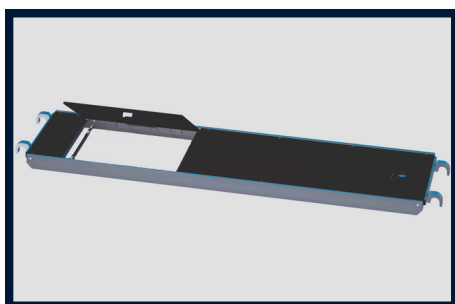


Plateforme d'accès Alu/Bois avec échelle intégrée 0,61 m

Ce plancher à échelle composé d'aluminium et de bois permet un accès direct depuis l'intérieur de l'échafaudage.

Livrée avec une échelle intégrée non démontable.

Dimension	Poids (kg)	Référence	Colisage
2,57	27,70	E04RS0465	10
3,07	31,10	E04RS0466	10

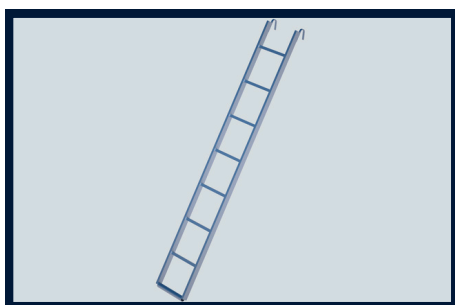


Plateforme d'accès Alu/Bois à échelle 0,61 m (sans échelle)

Ce plancher à échelle composé d'aluminium et de bois permet un accès direct depuis l'intérieur de l'échafaudage.

Echelle E04AA0399 non fournies

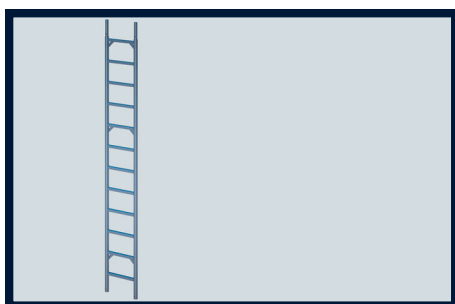
Dimension	Poids (kg)	Référence	Colisage
1,57	16,50	E04RS1275	10
2,07	19,90	E04RS0896	10



Echelle Alu pour plateforme

Généralement utilisée avec des plateformes sans échelle intégrée.

Dimension	Poids (kg)	Référence	Colisage
2,07	4,00	E04AA0399	30

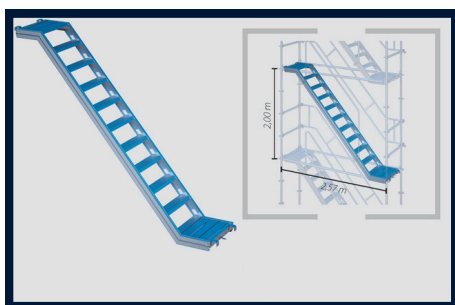


Echelle acier à emboîter

Echelle verticale en acier avec connecteur.

Elles peuvent être fixées à n'importe quel endroit de l'échafaudage au moyen de colliers d'échafaudage.

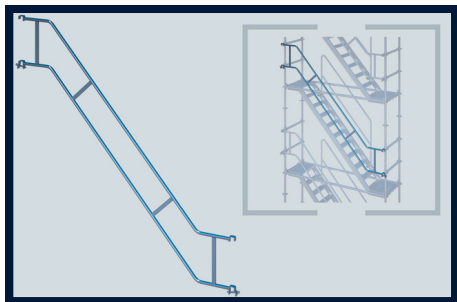
Dimension	Poids (kg)	Référence	Colisage
2,00	16,20	E04RS1272	10
3,00	23,50	E04RS1273	10
4,00	30,50	E04RS1274	10



Escalier perron 0,64 m pour maille de 2,57 m

Utilisé pour accéder à un échafaudage par l'extérieur ou pour réaliser des tours escalier d'accès chantier.

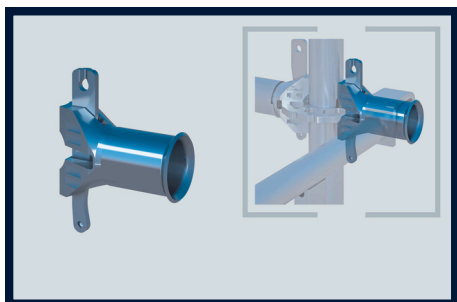
Dimension	Poids (kg)	Référence	Colisage
0,50	9,90	E04RS1008	7
1,00	14,30	E04RS1005	7
2,00	25,90	E04RS0571	7



Rampe extérieur

Fixée par crochets en forme de U claveté sur les lisses ou sur les adaptateurs pour le premier niveau d'escalier.

Dimension	Poids (kg)	Référence	Colisage
2,57 x 2,00	15,70	E04RS0572	20

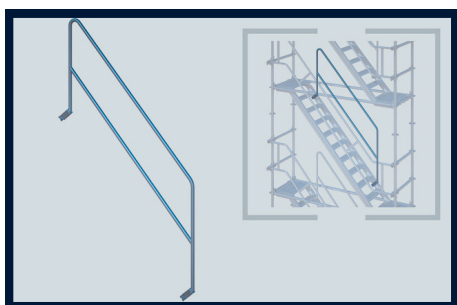


Adaptateur pour rampe garde-corps

Claveté sur les montants à 0.50m et 1.00m.

Il sert de point de départ pour le garde-corps extérieur au premier niveau.

Dimension	Poids (kg)	Référence	Colisage
-	0,70	E04RS0592	300

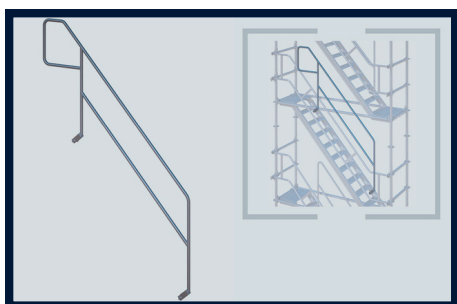


Rampe intérieur

Boulonnée directement sur l'escalier perron.

Elle garantit la sécurité intérieure des escaliers et la sécurité extérieure au dernière niveau.

Dimension	Poids (kg)	Référence	Colisage
2,57 x 2,00	10,60	E04RS0573	20



Rampe intérieur final

Boulonnée directement sur l'escalier perron.

Elle garanti la sécurité intérieure de l'escalier au dernière niveau.

Dimension	Poids (kg)	Référence	Colisage
2,57 x 2,00	12,20	E04RS0593	20

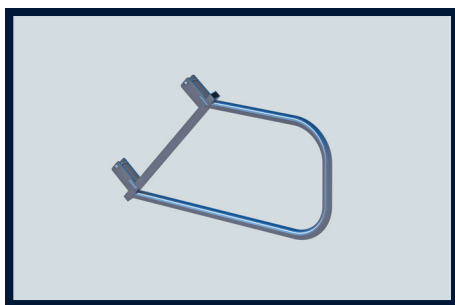


Garde-corps d'extrémité pour escalier perron

Claveté sur les rosaces des montants.

Il garantit la sécurité du dernier palier avant la sortie de l'escalier.

Dimension	Poids (kg)	Référence	Colisage
0,70	6,10	E04RS0726	25

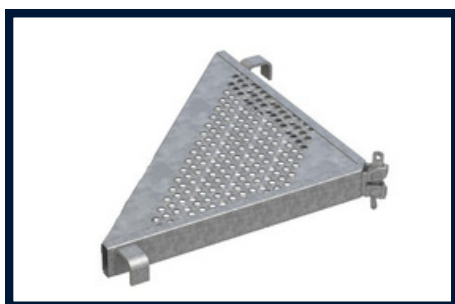


Garde-corps intérieur de main courante

Boulonné en sous face de l'escalier perron.

Il garantit la sécurité de circulation sur l'échafaudage lorsque celui-ci est équipé d'un accès escalier extérieur.

Dimension	Poids (kg)	Référence	Colisage
0,60	5,70	E04RS1029	25



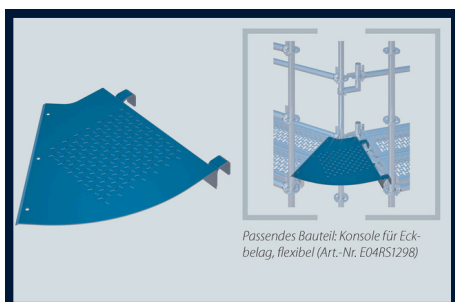
Plancher d'angle fixe

Il est utilisé pour les angles à 90° entre deux mailles de 0,73m.

Il s'aligne parfaitement avec les dispositions de plancher.

Il peut être aussi utilisé dans un angle intérieur pour se rapprocher d'une paroi.

Dimension	Poids (kg)	Référence	Colisage
0,73	7,30	E04RS1296	25

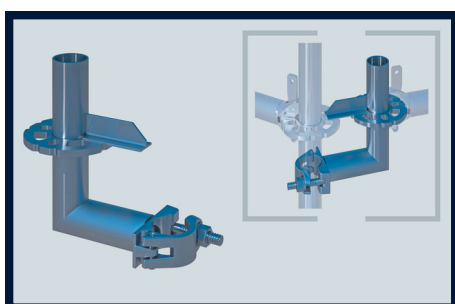


Plancher d'angle variable

Il est utilisé pour combler les angles d'échafaudage jusqu'à 45°. Solution flexible pour adapter la structure de l'échafaudage à la configuration du bâtiment, par exemple. Pour une surface de travail uniforme dans la zone de croisement sans aucun risque de chute.

Conçu pour des mailles de 0,73m.

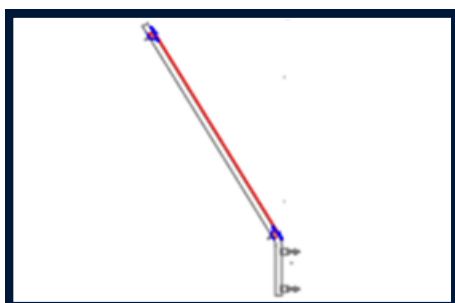
Dimension	Poids (kg)	Référence	Colisage
0,73	9,20	E04RS1297	80



Console pour plancher d'angle variable

Elle est nécessaire avec le plancher d'angle variable pour s'adapter à la protection latérale en trois pièces. Connexion du support à n'importe quel angle avec le collier d'échafaudage. Également utilisée pour relier des modules d'échafaudage individuels ou des montants montés parallèlement les uns aux autres.

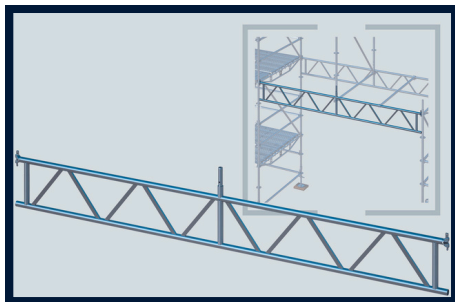
Dimension	Poids (kg)	Référence	Colisage
0,21 x 0,15	2,60	E04RS1298	200



Pare gravois

Disposition constructive inclinée, destinée à arrêter les objets et matériaux dans leur chute avant qu'ils ne touchent le sol.

Dimension	Poids (kg)	Référence	Colisage
1,88	11,60	E04RS0730	75



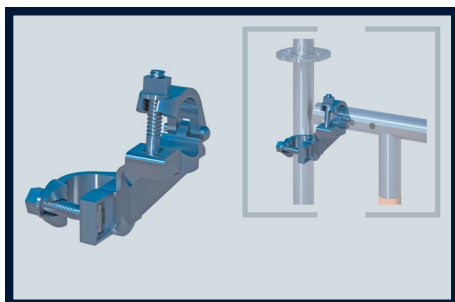
Poutre de franchissement en acier 0,45 m

Hauteur 0.45 m

Fixation du tube supérieur par tête à clavette sur les rosaces des montants.

Fixation du tube inférieur par colliers pour poutres ref. E04RS0559

Dimension	Poids (kg)	Référence	Colisage
4,14	43,40	E04RS0240	16
5,14	52,40	E04RS0241	16
6,14	62,80	E04RS0242	16

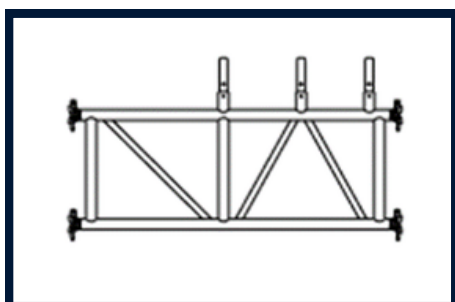


Collier pour poutre de franchissement

Convient pour la connexion à angle droit des poutres en treillis et des tubes verticaux.

Couple de serrage des écrous à embase 50 Nm.

Dimension	Poids (kg)	Référence	Colisage
-	1,50	E04RS0559	500

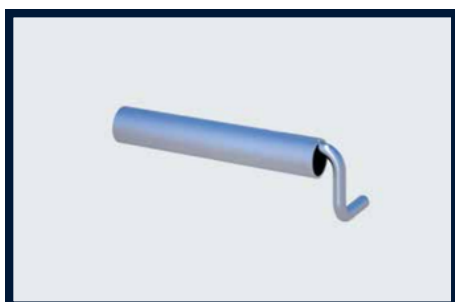


Passage piéton

Il se monte au premier niveau de l'échafaudage pour créer un passage sécurisé d'une largeur de 1,57m pour les piétons.

Il permet de monter des échafaudages de 0,73 et 1,09m de largeurs.

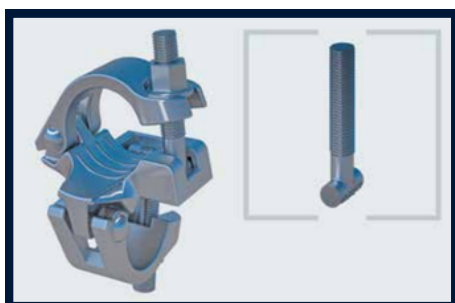
Dimension	Poids (kg)	Référence	Colisage
1,57	22,20	E04RS0603	15



Tube d'ancrage

Afin d'obtenir un montage stable il faut ancrer l'échafaudage à la façade. L'ancrage fait la liaison entre le bâtiment et l'échafaudage et peut transmettre les efforts horizontaux de l'échafaudage vers le bâtiment.

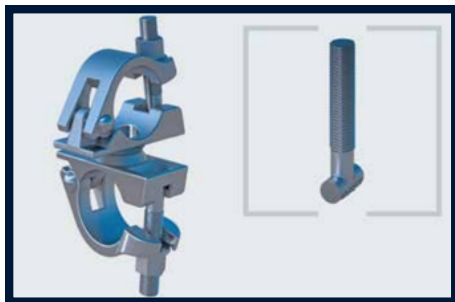
Dimension	Poids (kg)	Référence	Colisage
0,40	1,90	E04AA0025	200
0,60	2,70	E04AA0026	200
0,80	3,40	E04AA0027	200
1,00	4,20	E04AA0095	200
1,20	5,35	E04AA0155	200
1,40	5,40	E04AA0281	200
1,50	6,10	E04AA0156	200



Collier droit 49x49

Le collier fait la liaison entre deux tubes d'échafaudage avec un angle à 90°.

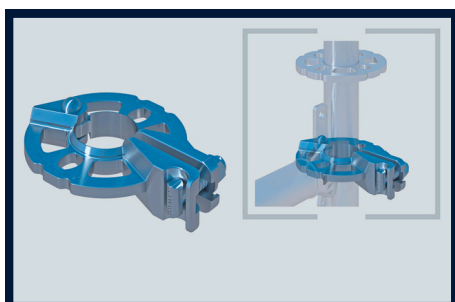
Dimension	Poids (kg)	Référence	Colisage
SW22	1,30	E04AA0892	500



Collier orientable 49x49

Particulièrement adapté au montage flexible de montants diagonaux en dehors de la dimension modulaire.

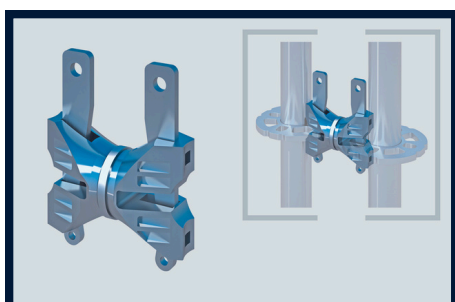
Dimension	Poids (kg)	Référence	Colisage
SW22	1,40	E04AA0893	500



Collier rosace provisoire

Cet anneau multifonctionnel augmente considérablement la variabilité de l'échafaudage modulaire. La connexion est possible à n'importe quel angle. De cette façon, l'échafaudage peut être ajusté de manière idéale à la structure du bâtiment. Fixation rapide grâce au boulon à tête en T avec filetage à grande vitesse et un écrou.

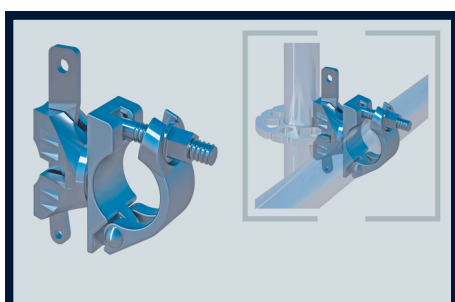
Dimension	Poids (kg)	Référence	Colisage
SW22	1,27	E04RS1032	500



Tête double à clavette

Diverses options d'application, par exemple pour le renforcement vertical, pour joindre des modules d'échafaudage individuels à des structures circulaires.

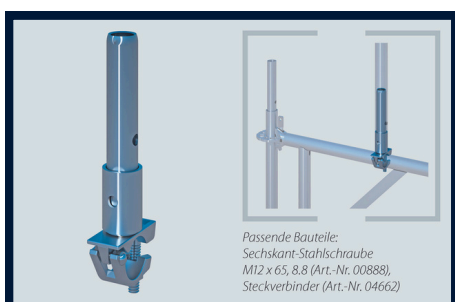
Dimension	Poids (kg)	Référence	Colisage
0,154	1,10	E04RS1337	500



Collier droit clavette - demi-collier

Pour la fixation de tubes d'échafaudage et de poutres en treillis aux montants dans la direction horizontale. Pour la combinaison d'échafaudages multidirectionnels et de tubes acier. Peut également être utilisé pour renforcer les échafaudages.

Dimension	Poids (kg)	Référence	Colisage
SW22	1,40	E04RS0615	500



Goujon Universel

Élément de liaison fixé sur une lisse permettant le départ d'une nouvelle file de montants.

Dimension	Poids (kg)	Référence	Colisage
-	1,30	E04RS0003	400

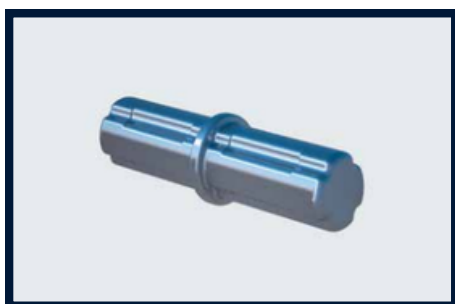
Passende Bauteile:
Sechskant-Stahlschraube
M12 x 65, 8.8 (Art.-Nr. 00888),
Steckverbinder (Art.-Nr. 04662)



Double collier de jonction

Pour rallonger deux tubes d'échafaudage. Couple de serrage des écrous à embase 50 Nm. A utiliser avec le goujon de liaison.

Dimension	Poids (kg)	Référence	Colisage
-	1,30	E04AA0264	300



Goujon de liaison

Élément de liaison entre 2 tubes permettant l'alignement des tubes coaxiaux et la transmission des efforts.

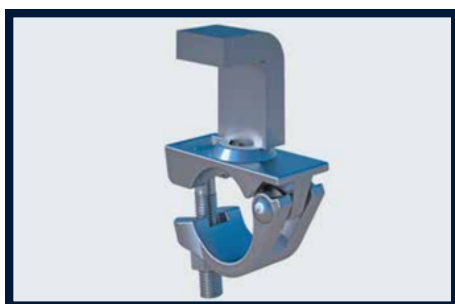
Dimension	Poids (kg)	Référence	Colisage
-	1,30	E04AA0263	500



Collier fixe plinthe

Collier permettant de fixer une plinthe lorsque celle-ci ne peut pas être emboîtée derrière les clavettes.

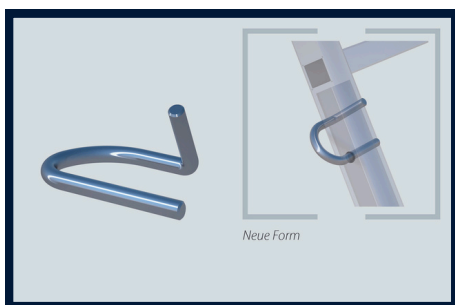
Dimension	Poids (kg)	Référence	Colisage
-	1,20	E04AA0267	200



Collier Boulons 49 pour poutrelle métallique

Demi-collier avec équerre en acier soudée pour la fixation de tubes d'échafaudage ou de poutres en treillis sur des structures en acier ou des poutres. Utilisé souvent dans les plafonds ou les échafaudages suspendus. Hauteur d'angle 50 mm. Charge maximale admissible de 9 kN. Couple de serrage des écrous à embase 50 Nm

Dimension	Poids (kg)	Référence	Colisage
-	1,40	E04AA0451	500



Goupille d'échafaudage

L'alternative rapide à la vis en acier lors du raccordement des montants entre eux. Fabriquée en acier galvanisé.

Dimension	Poids (kg)	Référence	Colisage
-	0,14	E04AA0062	500



Adaptateur de lisse

Il permet de transformer une lisse en coupe maille pour un échafaudage d'une seule maille de large.

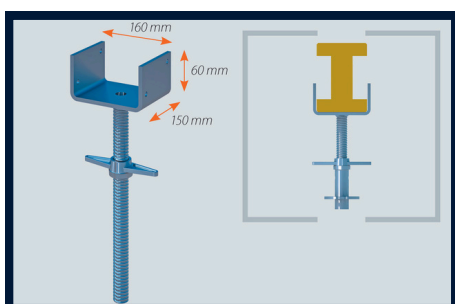
Dimension	Poids (kg)	Référence	Colisage
-	1,13	E04RS1616	-



Double adaptateur de lisse

Il permet de transformer une lisse en coupe maille pour un platelage de travail sur plusieurs mailles.

Dimension	Poids (kg)	Référence	Colisage
-	1,31	E04RS1725	-



Fourche vérin 150 x 162

Le profil en « U » sert à loger des bois de construction carrés ou des poutres de coffrage.

Dimension	Poids (kg)	Référence	Colisage
0,60	5,60	E02RS0003	100



Tube acier Ø 48,3 x 3,2mm

En combinaison avec des colliers standards, un élément indispensable de l'échafaudage. Robuste, résistant aux intempéries et durable grâce à sa conception en acier galvanisé à chaud.

Dimension	Poids (kg)	Référence	Colisage
0,50	1,90	E04AA0405	300
1,00	3,80	E04AA0174	150
1,50	5,70	E04AA0213	150
2,00	7,50	E04AA0208	150
2,50	9,40	E04AA0211	150
3,00	11,30	E04AA0209	150
3,50	13,20	E04AA0210	150
4,00	14,90	E04AA0197	75
4,50	16,80	E04AA0431	75
5,00	18,80	E04AA0348	75
6,00	21,30	E04AA0119	60



Panier 0,85 x 1,25 m

Se compose d'un cadre de base et de quatre tubes d'insertion démontables. Conçu pour le chargement par chariot élévateur et transpalette. Empilables grâce aux grands pieds circulaires qui empêchent également toute pénétration dans un sol meuble et protègent la surface de contact. Charge utile 1500 kg.

Dimension	Poids (kg)	Référence	Colisage
0,85 x 1,25	44,80	E08SR0012	-

* Panier grutable disponible sur demande.

Capacité de stockage :

- 300 Montants de 0,50m avec goujon
- 150 Montants de 1,00m
- 75 Montants de 1,50m, 2,00m et 3,00m
- 300 Lisses de 0,73m
- 200 Lisses de 1,09m
- 150 Lisses de 1,40m à 3,07m
- 100 Lisses renforcées de 1,09m et 1,40m
- 60 Lisses double de 1,57m à 3,07m
- 150 Coupes maille sur lisses de 0,73m à 3,07m
- 150 Diagonales de 0,73 à 3,07m
- 400 Plinthes de 0,73m
- 200 Plinthes de 1,09 à 3,07m
- 30 Echelles Alu pour plateforme
- 150 Consoles de 0,39m
- 70 Consoles de 0,73m
- 20 Consoles de 1,09m
- 20 Rampes pour escalier perron
- 25 Garde-corps d'extrémité ou de main courante
- 75 Pare-gravois
- 15 Passages pour piétons
- 200 Tubes d'ancrage de 0,80m à 1,50m
- 150 Tubes de 1,00m à 3,50m
- 75 Tubes de 4,00m à 5,00m
- 60 Tubes de 6,00m



Caisse grillagée d'échafaudage 0,85 x 1,25 m

Rack d'empilage, panneau de base et sections de filet latérales. Livré avec 4 œilletons de manutention. Conçu pour le chargement par chariot élévateur, transpalette et grue.

Dimension	Poids (kg)	Référence	Colisage
0,85 x 1,25	97,60	E08SR0028	-

Capacité de stockage :

- 100 Socles articulés
- 300 Embases
- 50 Galets
- 100 Montants de 0,50m sans goujon
- 500 Connecteurs
- 300 Lisses de 0,39m
- 100 Coupes maille sur planchers
- 25 Planchers d'angles fixe
- 80 Planchers d'angles variable
- 200 Consoles pour plancher d'angle variable
- 200 Tubes d'ancrage de 0,40m et 0,60m
- 300 Adaptateurs de garde-corps
- 500 Colliers droit, orientable ou demi-colliers
- 300 Double colliers de jonction
- 400 Goujons universel
- 500 Têtes double à clavette
- 500 Colliers rosace provisoire
- 200 Colliers fixe plinthe
- 100 Fourches à vérin

Scafom-Rux France

Nous contacter

En plus d'assurer la vente d'échafaudage, Scafom-rux France propose également son matériel multidirectionnel Ringscaff à la location.



> Agence de Paris
Zone Industrielle La Rochelle
RD404
77 230 Juilly
Tel : +33 1 60 44 46 88

> Agence de Nîmes
ZA les Mourgues
Impasse de l'Avenir
30 800 Saint-Gilles
Tel : +33 4 11 71 96 60

> Agence de Nantes
8 Rue Antarès
44 470 Carquefou
Tel : +33 2 22 66 90 72

> Agence de Toulouse
14 Chemin de la Chasse
31 770 Colomiers
Tel : +33 5 31 61 38 96

contact.france@scafom-rux.com
www.scafom-rux.fr